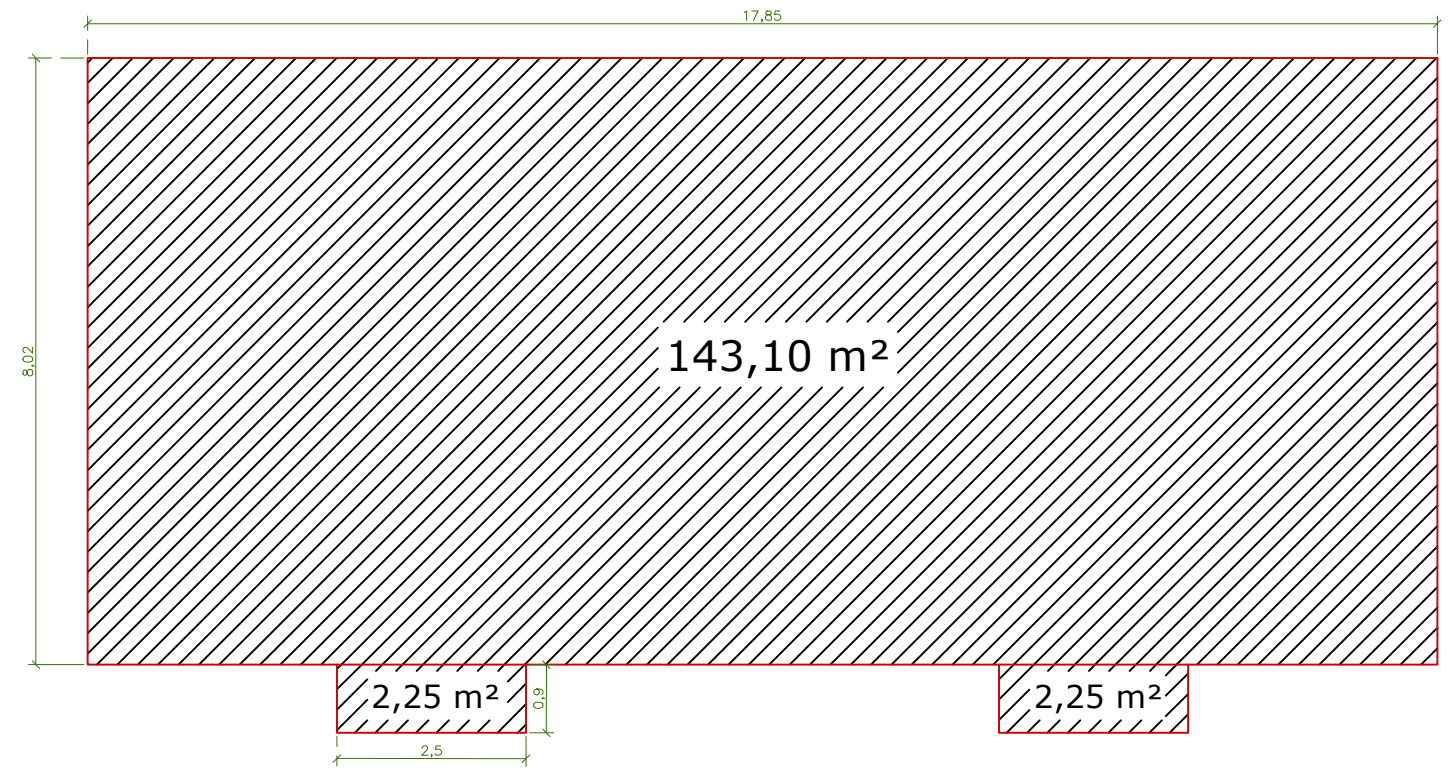
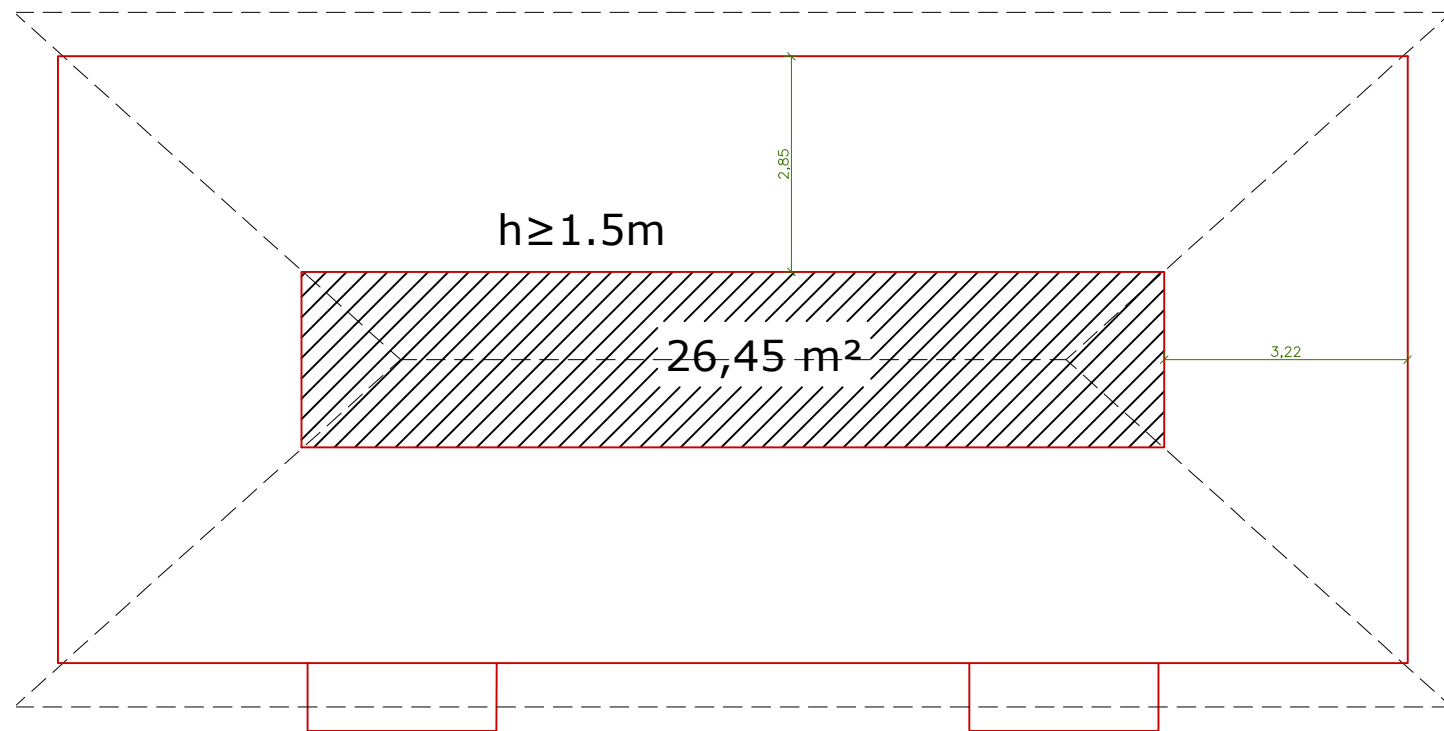


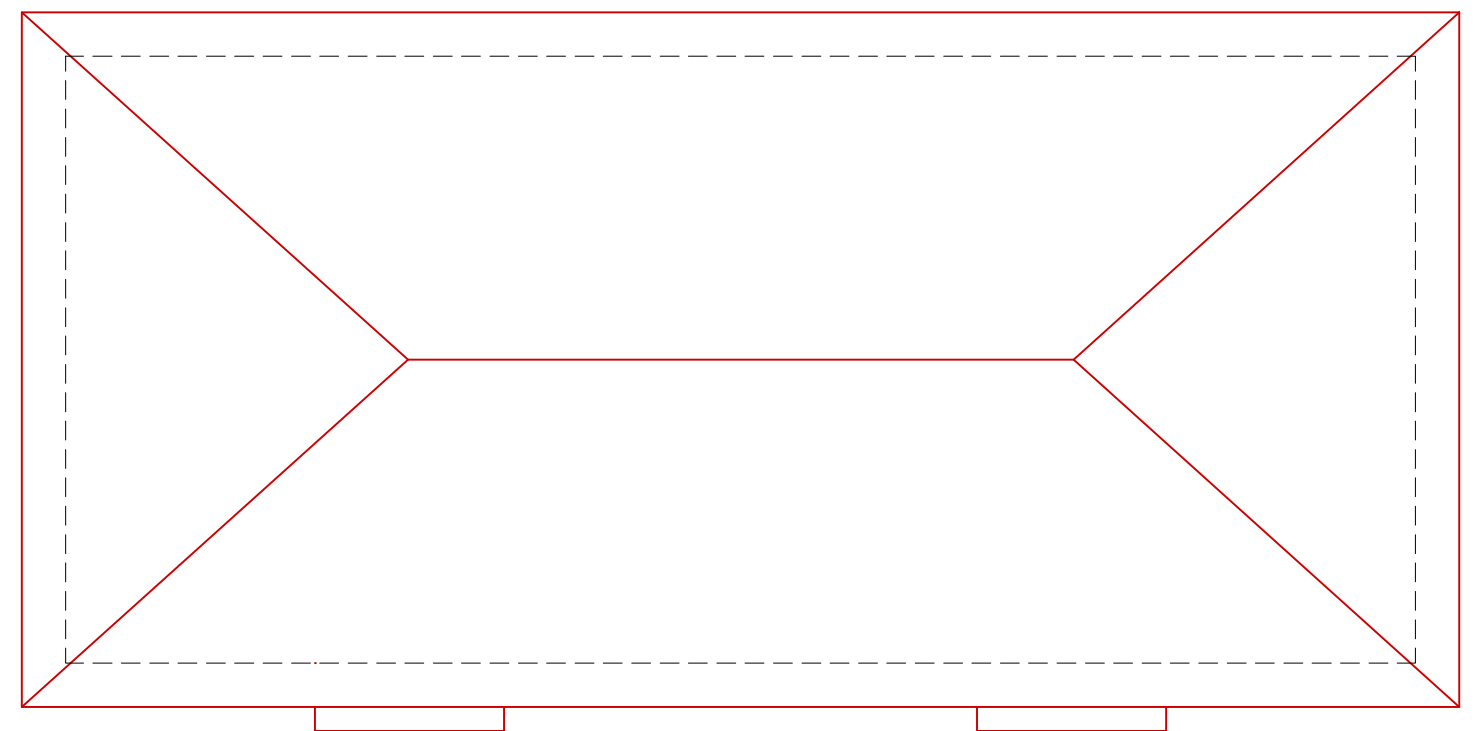
PLANTA BAJA



PLANTA TIPO (1ª Y 2ª)



PLANTA BAJO CUBIERTA



PLANTA CUBIERTA

SUPERFICIE CONSTRUIDA EXISTENTE COMPUTABLE A EFECTOS DE EDIFICABILIDAD				
	CERRADA	ABIERTA	TOTAL PLANTA	TOTAL EDIFICIO
PLANTA BAJA	143,10 m <sup>2</sup>	0,00 m <sup>2</sup>	143,10 m <sup>2</sup>	463,50 m <sup>2</sup>
PLANTA PRIMERA	143,10 m <sup>2</sup>	5,50 m <sup>2</sup>	148,60 m <sup>2</sup>	
PLANTA SEGUNDA	143,10 m <sup>2</sup>	2,25 m <sup>2</sup>	145,35 m <sup>2</sup>	
BAJO CUBIERTA	26,45 m <sup>2</sup>	0,00 m <sup>2</sup>	26,45 m <sup>2</sup>	

NOTA I: Los balcones de planta segunda computan AL 50% a efectos de edificabilidad por no encontrarse cubiertos.

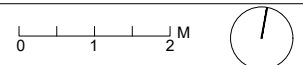
NOTA II: En planta bajo cubierta solo se ha computado a efectos de edificabilidad la superficie de las zonas con altura superior a 1,50m.

ESTUDIO DE DETALLE  
PARCELA CALLE URIARTE N°3 DE BASAURI

CLIENTE/BEZERA: MIKEL LIZASO URIONDO  
SITUACIÓN/KOKAPENA: CALLE URIARTE N°3 BASAURI-BIZKAIA

PLANO/PLANUA: PLANTAS EDIFICIO EXISTENTE  
FECHA: ENERO 2021

INFORMACIÓN

ESCALA: 1/100 0 1 2 M  **IN.04**

ARQUITECTOS/ARKITEKTOAK: EHKI ESTUDIO DE ARQUITECTURA S.L.P.

**EHKI** ARQUITECTOS  
OIER AGIRREGOIKOA AROA RUIZ  
C/ Sipiñi 14 48600 Sopela  
616 71 55 92 / 615 00 51 06  
info@ehkiarquitectos.com  
www.ehkiarquitectos.com